



Hauswasserzähler bis 30°C – Trockenläufer Volumetrischer Zähler VME „ECO“

Volumetrischer Zähler für modulare Funk-, M-Bus- und Impulssysteme

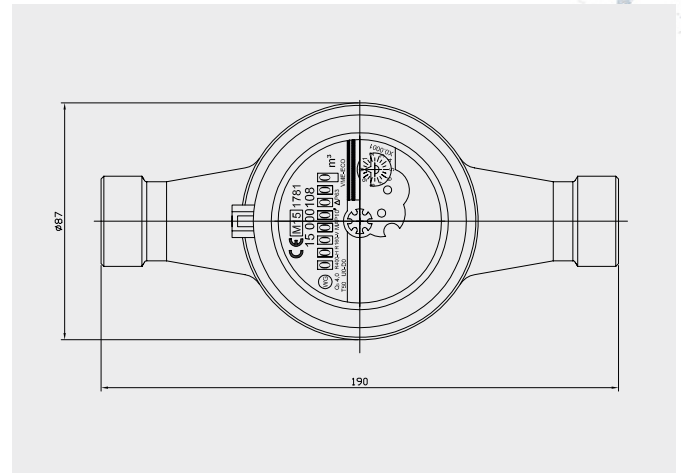
- Einfaches Nachrüsten vor Ort mit Funk, Impuls oder M-Bus
- Höchste Messgenauigkeit (R H400/V160)
- Chargenkennzeichnung
- Zählwerk 360° drehbar
- MID zugelassen
- Gehäuse-Material gemäß UBA
- Einbau horizontal/vertikal





VME-ECO, stellt sich vor ...

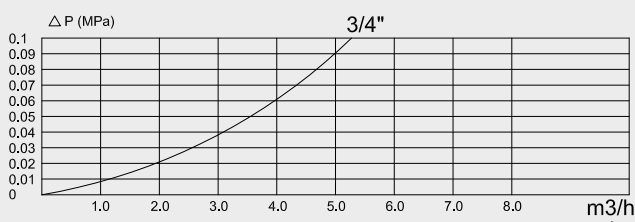
Der neue Volumetrische Ringkolbenzähler VME-ECO erfasst die Durchflussmenge nach dem volumetrischem Messprinzip und garantiert eine präzise Verbrauchserfassung. Bereits bei kleinsten Durchflüssen in der Messkammer „schwimmt“ der Ringkolben und ermöglicht somit eine exakte Verbrauchserfassung bei kleinen Durchflüssen. Mit einem Wert im Horizontalen Einbau von R400 ist dieser Zähler bereits weit über den üblichen Klasse C Werten von R100. Das Messing-Gehäuse ist gemäß den aktuellsten DVGW-Richtlinien mit der Chargen- kennzeichnung versehen und das Material des Messing-Ge- häuses entspricht den aktuellsten Anforderungen des UBA.



Technische Daten

VME-ECO			
Nennweite	DN	mm	20
Größter Anzeigewert		m ³	99 999
Kleinsten Anzeigewert		m ³	0,001
Max. zulässiger Druck		-	MAP10
Zulässige Druckbeanspruchung		bar	von 0,3 bis 10
Druckverlust			ΔP63
Temperatur		T	50
Beruhigungsstrecke			U0/D0
Zulässige Einbaulage			H/V
Anschluss		mm	1"
Kleinsten Durchfluss	Q ₁ H	m ³ /h	0,01
	Q ₁ V	m ³ /h	0,03
Übergangsdurchfluss	Q ₂ H	m ³ /h	0,016
	Q ₂ V	m ³ /h	0,04
Dauerdurchfluss	Q ₃	m ³ /h	4
Überlastungsdurchfluss	Q ₄	m ³ /h	5
Messgenauigkeitsbereich	Q ₃ /Q ₁	H	R400
	Q ₃ /Q ₁	V	R160
Ratio	Q ₂ /Q ₁		1,6

Fehlerkurve



Druckverlustkurve

