



## Woltman-Großzähler Trockenläufer für Kaltwasser bis 30 °C Kontaktgeber nachrüstbar

### Woltmanzähler für waagerechten und senkrechten Einbau PN 10/16

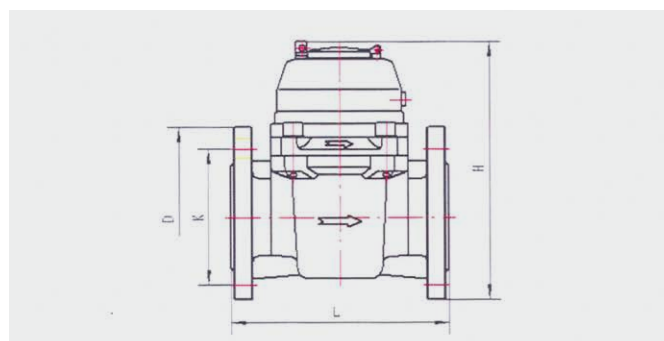
- Beliebige Einbaulage
- Betriebsdruck bis 16 bar (Nenndruck)
- Flanschanschluss nach DIN 2501 bzw. DIN 2533
- Baulängen nach DIN 19625 bzw. DIN ISO 4064
- Trockenläuferzählwerk mit optimal ablesbaren Zahlenrollen





## Merkmale

- MID-Zulassung
- Herausnehmbarer Messeinsatz
- Bessere Messgenauigkeit in allen Einbaulagen durch abgedichteten Messeinsatz
- Herausragende Messdauerhaftigkeit durch hydraulische Lagerentlastung
- Verschleißfeste Kunststofflagerung
- Zur leichteren Ablesbarkeit ist die gesamte Kopfpattie mit Zählwerk und Gebern um 350° drehbar
- Serienmäßig integrierte Messwertausgänge
- Anbau von Sensoren für Fernzählung (digital) und Durchflussmessung (analog) nachträglich vor Ort möglich, ohne Nachteil für die Beglaubigung
- Sensoren für Vorwärts- und Rückwärtszählungen
- Servicefreundliches Handling



## Technische Daten: Woltmanzähler WPX

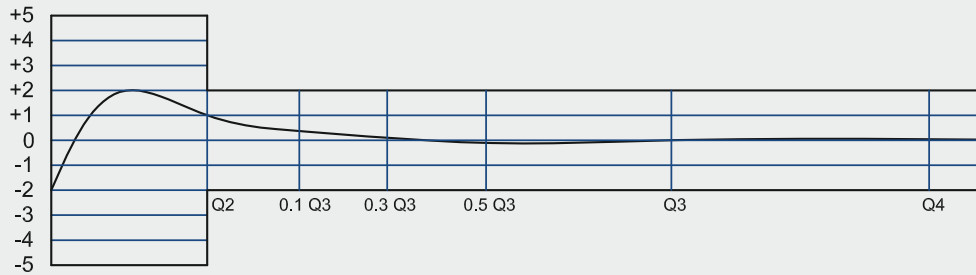
### WPX

Temperatur	T		50						
Nennweite	DN	mm	50	65	80	100	125	150	200
Baulänge	L	mm	200	200	225	250	250	300	350
Höhe	h	mm	136	136	136	186	186	186	206
Höhe	H	mm	213	222	228	290	305	320	368
Aussen Ø Flansch	D	mm	165	185	200	220	250	280	340
Lochdurchmesser	K	mm	125	145	160	180	210	240	295
Loch	Anzahl Größe		4 M16	4 M16	8 M16	8 M16	8 M16	8 M20	12 M20
Gewicht	kg		11,5	12,5	15,5	19	23	41,5	52,5
Anzeigebereich	m <sup>3</sup>		10 <sup>6</sup>					10 <sup>7</sup>	10 <sup>7</sup>
Ablesbarkeit	m <sup>3</sup>		0,001					0,01	0,01
Max. zulässiger Druck			MAP 16						
Zulässige Druckbeanspruchung	bar		von 0,3 bis 16						
Druckverlust			Δp 63						
Beruhigungsstrecke			U0/D0						
Zulässige Einbaulage			H, V						
Klimatisches und mechanisches Umfeld	h	mm	geschlossene Räume / von 5 °C bis 55 °C / mech. Klasse M1						
Kleinsten Durchfluss	Q <sub>1</sub> H	m <sup>3</sup> /h	0,2	0,315	0,5	0,8	0,8	1,25	2
	Q <sub>1</sub> V	m <sup>3</sup> /h	0,4	0,63	1	1,6	1,6	2,5	4
Übergangsdurchfluss	Q <sub>2</sub> H	m <sup>3</sup> /h	0,32	0,504	0,8	1,28	1,28	2	3,2
	Q <sub>2</sub> V	m <sup>3</sup> /h	0,64	1,008	1,6	2,56	2,56	4	6,4
Dauerdurchfluss	Q <sub>3</sub>	m <sup>3</sup> /h	40	63	100	160	160	250	400
Überlastungsdurchfluss	Q <sub>4</sub>	m <sup>3</sup> /h	50	78,75	125	200	200	312,5	500
Messgenauigkeitsbereich	Q <sub>3</sub> /Q <sub>1</sub>	H	80						
	Q <sub>3</sub> /Q <sub>1</sub>	V	50						
Ratio	Q <sub>2</sub> /Q <sub>1</sub>		1,6						





### Fehlerkurve



### Druckverlustkurve

